



VANNE A SPHERE 2 VOIES HAUTE PRESSION

Série Hydraulique

FICHE PRODUIT

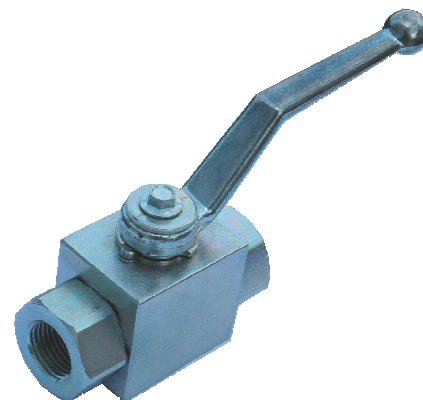
Réf : 201 HP

DESCRIPTION

- Vanne à sphère Femelle / Femelle à passage réduit

APPLICATION

- Tous fluides compatibles



SPECIFICATIONS MATIERES

Description	Matière
Corps	Acier zingué (1,0737)
Raccord femelle	Acier zingué (1,0737)
Sphère	Acier chromé (Cr/Ni)
Joint de sphère	Delrin/PTFE
Joint du boulon	NBR 90
Poignée	Acier moulé et zingué

CONFORMITE AUX NORMES ET AGREMENTS

- Normalisation 97/23/CE : CE N°0948

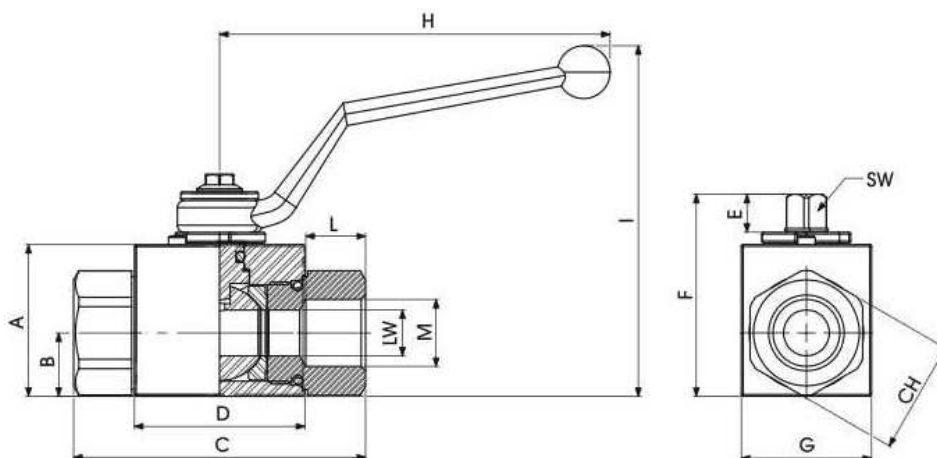
SPECIFICATIONS TECHNIQUES

- Température de fonctionnement admissible : - 20°C à + 100°C

Diamètre (")	1/4"	3/8"	1/2"	3/4"	1"	1"1/4"
PMS (Bar)	500	500	500	400	350	350

Les informations sont données à titre indicatif et sous réserve de modifications éventuelles sans préavis.

CARACTERISTIQUES DIMENSIONNELLES



Référence ADG		DN	A	B	C	D	E	F	G	H	I	L	M	CH	SW	LW	Poids (kg/p)
201HP-8	1/4"	6	35	14.5	71	42.4	11	49	30	110	91.5	15.5		24	9	6	0.497
201HP-12	3/8"	10	40	17.4	73	44.4	11	54.25	35	110	96.5	15.5		30	9	10	0.652
201HP-15	1/2"	13	43	18	83	48.4	11	57	37	110	99.5	17		32	9	13	0.77
201HP-20	3/4"	20	55	23.4	95	62.5	14	73.5	45	180	106.5	21		41	14	20	1.46
201HP-26	1"	25	65	29.5	112	66.5	14	83.5	55	180	116.5	24		50	14	25	2.23
201HP-33	1 1/4"	25	65	29.5	120	66.5	14	83.5	55	180	116.5	24		55	14	25	2.299

RECOMMANDATIONS : Les avis et conseils, les indications techniques, les offres que nous pouvons être amenés à donner ou à faire n'impliquent de notre part aucune garantie. Il n'est pas de notre ressort d'apprécier les cahiers des charges ou descriptifs fournis. Il appartient au client de vérifier l'adéquation entre le choix du matériel et les conditions réelles d'utilisation.