



ROBINET A SOUPE

410 Clapet métal

412 Clapet téflon

FICHE PRODUIT

Réf : 410 - 412

DESCRIPTION

- Robinet à soupape corps bronze
- Taraudage Femelle / Femelle au pas du gaz

APPLICATION

- Services généraux - tous fluides compatibles
- Distribution d'eau potable



SPECIFICATIONS MATIERES

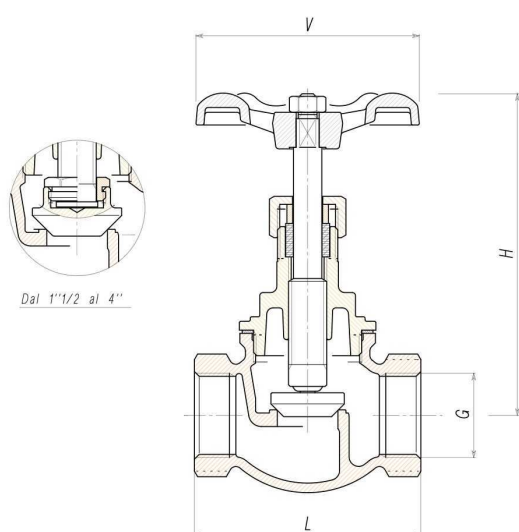
Description	Matière
Corps	Bronze
Siège - Joint de tige - Chapeau - Joint - Écrou - Guide - Tige	Laiton
Joint	Fibre
Presse-étoupe	P.T.F.E.
Volant	Acier laqué
Ecrou de volant	Acier

SPECIFICATIONS TECHNIQUES

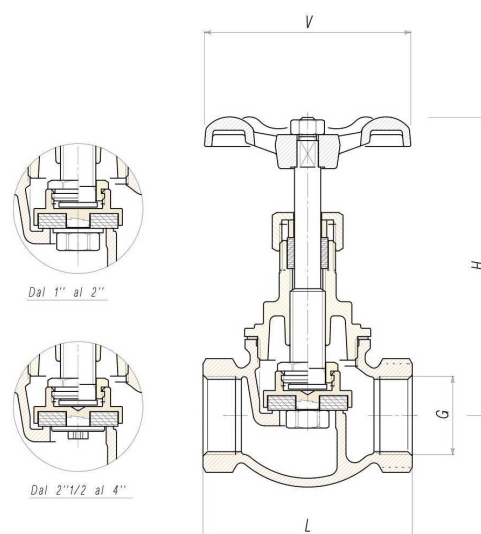
- Température maximale de fonctionnement admissible : + 150°C à pression nulle
- Pression de service :
 - eau froide : 16 bar
 - vapeur saturée : 6 bar
- Pression d'épreuve :
 - hydraulique : 24 bar
 - Air : 8 bar

Les informations sont données à titre indicatif et sous réserve de modifications éventuelles sans préavis.

CARACTERISTIQUES DIMENSIONNELLES



410



412

Référence ADG	DN G (")	L (mm)	H (mm)	H (ouvert) (mm)	V (mm)	Poids Kg
410-8 / 412-8	1/4"	46	64	71	50	0,290
410-12 / 412-12	3/8"	50	64	71	50	0,280
410-15 / 412-15	1/2"	50	64	71	50	0,370
410-20 / 412-20	3/4"	55	69	78	50	0,600
410-26 / 412-26	1"	64	82	94	60	0,850
410-33 / 412-33	1"1/4	73	99	111	60	1,350
410-40 / 412-40	1"1/2	84	107	126	65	1,800
410-50 / 412-50	2"	90	120	142	80	2,750
410-66 / 412-66	2"1/2	154	210	230	125	5,500
410-80 / 412-80	3"	170	230	250	150	7,700
410-100 / 412-100	4"	197	255	285	150	10,700

RECOMMANDATIONS : Les avis et conseils, les indications techniques, les offres que nous pouvons être amenés à donner ou à faire n'impliquent de notre part aucune garantie. Il n'est pas de notre ressort d'apprécier les cahiers des charges ou descriptifs fournis. Il appartient au client de vérifier l'adéquation entre le choix du matériel et les conditions réelles d'utilisation.