



VANNE A PASSAGE DIRECT

FICHE PRODUIT

Réf :215

DESCRIPTION

- Vanne de sectionnement à simple opercule, femelle - femelle

APPLICATION

- Services généraux - Tous fluides compatibles
- Distribution d'eau
- Arrosage - irrigation



SPECIFICATIONS MATIERES

Description	Matière
Corps - Chapeau - Opercule - Tige - Anneau de tige	Laiton
Presse étoupe - Ecrou verrouillage - Ecrou	Laiton
Joint - Joint de presse étoupe	PTFE
Rondelle	Aluminium
Poignée de manœuvre	Fer
Joint d'étanchéité	O-Ring NBR

CONFORMITE AUX NORMES ET AGREMENTS

- 215 : 1"1/4, 1"1/2, 2" : 97/23/EC PED - Module A1
- 215 : 1/2", 3/4", 1", 1"1/4, 1"1/2, 2", 2"1/2, 3" : 08 ACC LY 128

SPECIFICATIONS TECHNIQUES

Température : - 10 à + 110°C

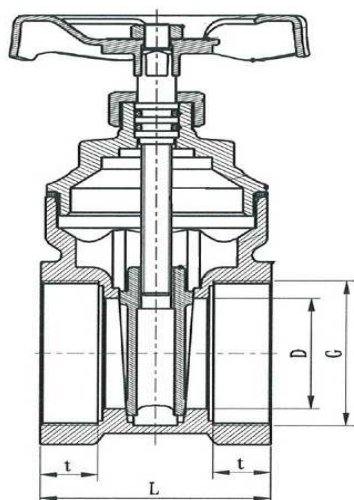
Pression : 16 bar de 1/4" à 2"

10 bar de 2" 1/2 à 4"

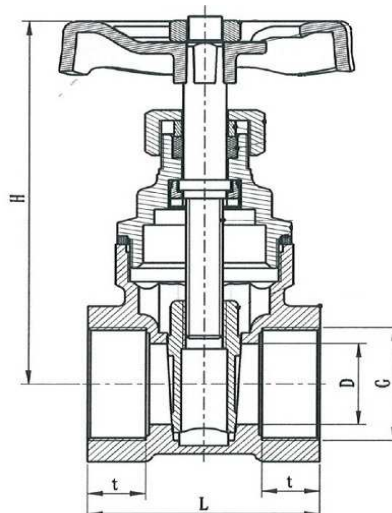
Les informations sont données à titre indicatif et sous réserve de modifications éventuelles sans préavis.

CARACTERISTIQUES DIMENSIONNELLES

1/4" - 1"



1" 1/4 - 4"



Référence ADG	Dimensions DN x dn (mm)	PN (Bar)	D (mm)	t (mm)	H (mm)	L (mm)	Poids (kg)
215-08	1/4"	16	11	8	67	33	0.150
215-12	3/8"	16	13	8	67	33	0.175
215-15	1/2"	16	15	9.5	67,5	38	0.208
215-20	3/4"	16	19	11.5	75	43	0.275
215-26	1"	16	24	12.5	85	47,5	0.400
215-33	1"1/4	16	32	13	98	52	0.610
215-40	1"1/2	16	39	15	115	57	0.790
215-50	2"	16	42	15	120	60	1.000
215-66	2"1/2	10	60	13	156	66	1.750
215-80	3"	10	70	22	184	84	2.450
215-100	4"	10	93	17	227	85	4.400

RECOMMANDATIONS : Les avis et conseils, les indications techniques, les offres que nous pouvons être amenés à donner ou à faire n'impliquent de notre part aucune garantie. Il n'est pas de notre ressort d'apprécier les cahiers des charges ou descriptifs fournis. Il appartient au client de vérifier l'adéquation entre le choix du matériel et les conditions réelles d'utilisation.