



VANNE A SPHERE LAITON

FICHE PRODUIT

Réf :
100MMA-100MMAP

DESCRIPTION

- Vanne de sectionnement à tournant sphérique mâle - mâle
- Avec presse étoupe et axe inéjectable.
- Vanne à passage intégral, manœuvre quart de tour par poignée ou manette papillon réversible.



APPLICATION

- Services généraux - tous fluides compatibles
- Distribution d'eau potable
- Bâtiment
- Arrosage - Irrigation
- Industrie sauf vapeur



SPECIFICATIONS MATIERES

Description	Matière	Norme
Corps, manchon	Laiton CW 617N matricé à chaud chromé	EN 12165-98
tige, presse étoupe	Laiton CW 614N	EN 12164-98
Sphère	Laiton CW 617N matricé à chaud - Chromée dure	EN 12165-98
Joint de sphère et de presse étoupe	P.T.F.E.	
Poignée 100 MMA	Aluminium revêtu EPOXY	
Manette papillon - 100 MMAP	Aluminium revêtu EPOXY	

CONFORMITE AUX NORMES ET AGREMENTS

- Certification EN ISO 9001-2000
- ACS N° 05 ACC PA 014

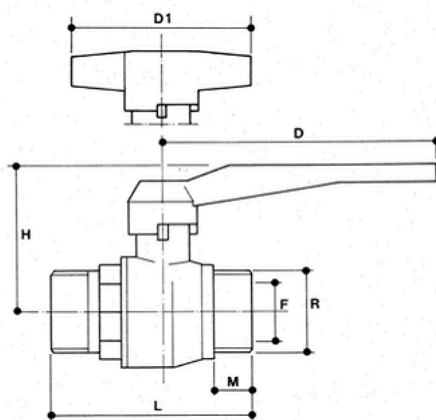
SPECIFICATIONS TECHNIQUES

- Filetage : Pas du gaz.
- Température maximale : 80°C

Diamètre	3/8"	1/2"	3/4"	1"	1" 1/4	1" 1/2	2"
Passage (mm)	10	14	19	25	31	39	49
PFA (Bar)	20	20	20	20	16	16	16

Les informations sont données à titre indicatif et sous réserve de modifications éventuelles sans préavis.

CARACTERISTIQUES DIMENSIONNELLES



Référence ADG	DN (")	F (mm)	D (mm)	D1 (mm)	H (mm)	L (mm)	M (mm)	Poids (kg/p)
100MMA-12	3/8"	10	90	45	40	49	10	0.120
100MMA-15	1/2"	14	90	60	45	63	13	0.200
100MMA-20	3/4"	19	90	60	47	69	14	0.270
100MMA-26	1"	25	115	70	58	80	16	0.430
100MMA-33	1"1/4	31	115	-	65	93	18	0.620
100MMA-40	1"1/2	39	150	-	80	103	18	0.910
100MMA-50	2"	49	150	-	87	122	20	1.475

RECOMMANDATIONS : Les avis et conseils, les indications techniques, les offres que nous pouvons être amenés à donner ou à faire n'impliquent de notre part aucune garantie. Il n'est pas de notre ressort d'apprécier les cahiers des charges ou descriptifs fournis. Il appartient au client de vérifier l'adéquation entre le choix du matériel et les conditions réelles d'utilisation.